

Modulární varná zařízení 700XP - Pánev-sklopná, 60L, PL, DUOMAT

POL. #: _____

MODEL #: _____

PROJEKT # _____

SIS # _____

AIA # _____

**371181 (E7BRGHDNF0)**

Sklopná pánev plynová, 60 litrů, samostatně stojící, manuální sklápění, speciální nerezové dno DUOMAT, efektivní využitelný objem 50L, vč. napouštění SV

Zkrácená specifikace

Položka č.

Vnější konstrukce a boční strany vany z nerezů AISI304, Odolné dno z nerezové slitiny DUOMAT. Rozměr vany (vxšxh): 200x680x410 mm.

Manuální sklápění - patentovaný mechanismus umožňují bezproblémové, úplné vyprázdnění vany. Nová konstrukce vypouštěcího profilu.

Dvojité víko.

Automatické zapalování s elektronickou kontrolou plamene.

Teplota ovládaná termostatem - 90°-290°C.

Nerezové hořáky z AISI304 s optimalizovaným rozptylem plamene instalovaný přímo pod vanou se pohybují při sklápění s vanou.

Integrované napouštění vody, IPX4.

Nastavitelné nohy z AISI304.

Hlavní funkce a vlastnosti

- Teplota nastavitelná pomocí termostatu.
- Teplota nastavitelná v rozmezí od 90°C do 290°C
- Přesný manuální sklápěcí mechanismus.
- Hladké povrchy, snadno přístupné pro potřeby čištění.
- Vybaveno stavitelnými nerezovými nožičkami (+50mm).

Konstrukce

- Dno pánve ze speciální nerezové slitiny Duomat: síla 10 mm, vysoká odolnost vůči korozi a teplotním šokům.
- Nerezové víko
- Vnitřní povrch vany je zabroušený a leštěný, vnitřní rohy oblé pro snadnější čištění.
- Nerezové vnější plechy s leštěním Scotch Brite.
- Horní deska o síle 1,5mm vyrobena lisováním z jednoho kusu nerezů.
- Boční strany pravouhlé, zaručující přesné sestavení bloku s minimální, hygienickou spárou.
- Hořáky z vysoce odolného nerezů AISI 441 (rezistence vůči vysokým teplotám a korozi).
- Využitelný objem vany: 50 litrů
- IPX4 - ochrana proti průniku vody.

Udržitelnost

- Tepelná izolace snižující vyzářované teplo a snižují spotřebu energií.

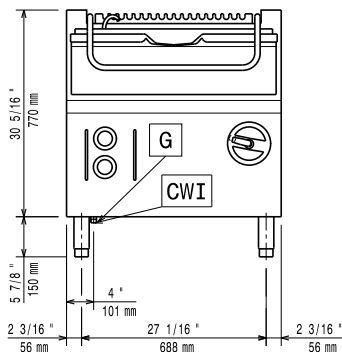
Extra příslušenství

- Přerušovač tahu, průměr 150mm PNC 206132
- Vymezovací kroužek (manžeta) pro 150mm slučovač tahu PNC 206133
- Sada pro ukotvení nohou k podlaze. Vhodné pro koncové moduly u instalaci linky u zdi nebo při použití systému přemostění. PNC 206136
- Nerezové opláštění nohou - přední, š. 800mm, pro zvláštní instalaci na stavební sokl o výšce 100mm PNC 206148
- Nerezové opláštění nohou - přední, š. 1000mm, pro zvláštní instalaci na stavební sokl o výšce 100mm PNC 206150
- Nerezové opláštění nohou - přední, š. 1200mm, pro zvláštní instalaci na stavební sokl o výšce 100mm PNC 206151
- Nerezové opláštění nohou - přední, š. 1600mm, pro zvláštní instalaci na stavební sokl o výšce 100mm PNC 206152

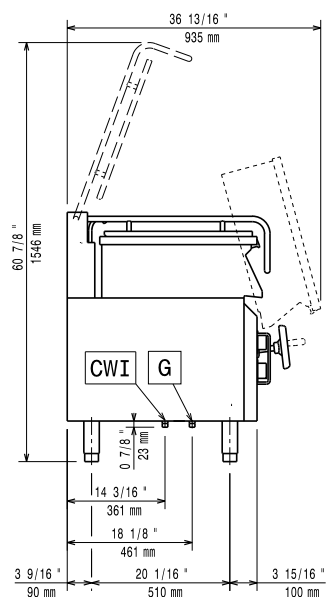
SCHVÁLENO: _____

- Nerezové opláštění nohou - přední, š. 800mm. Nelze pro chladicí-mrazicí podestavbu. PNC 206176
- Nerezové opláštění nohou - přední, š. 1000mm. Nelze pro chladicí-mrazicí podestavbu. PNC 206177
- Nerezové opláštění nohou - přední, š. 1200mm. Nelze pro chladicí-mrazicí podestavbu. PNC 206178
- Nerezové opláštění nohou - přední, š. 1600mm. Nelze pro chladicí-mrazicí podestavbu. PNC 206179
- Sada 4 nožiček pro instalaci zařízení na stavební sokl 100mm. (Nelze pro samostatně stojící grily ř. 900) PNC 206210
- Nerezové opláštění nohou - boční, sada 2 kusů, řada 700 PNC 206249
- Nerezové opláštění nohou - boční, sada 2 kusů, pro zvláštní instalaci řady 700 na stavební sokl o výšce 100mm PNC 206265
- Zadní krycí panel, š. 800mm, řady 900 a 700 PNC 206374
- Zadní krycí panel, š. 1000mm, řady 900 a 700 PNC 206375
- Zadní krycí panel, š. 1200mm, řady 900 a 700 PNC 206376
- Drátěná ochranná mřížka na zadní komínek, délka mřížky 590mm. PNC 206403
- Vozík se zdvihem na GN 2/1, nádoba v ceně zařízení. Konstrukce z nerez oceli AISI304. Nastavení výšky pomocí mechanického ústrojí. Vybaveno 4 kolečky s brzdou. PNC 922403
- Tlakový regulátor pro plynové modely bez vestavěného regulátoru PNC 927225

Zepředu

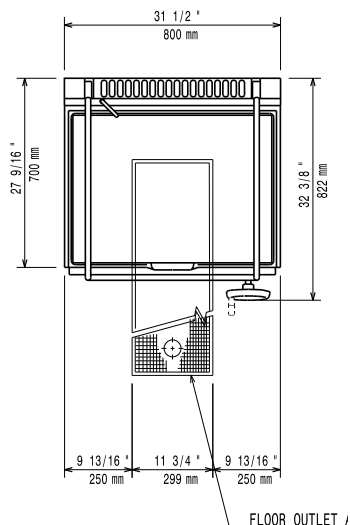


Boční



CWII = Napojení studené vody I
 G = Plynové připojení

Shora



Plyn

Plynový výkon:	
371181 (E7BRGHDNF0)	16 kW
Standardní připravenost na plyn typu:	Zemní plyn G20 (20mbar)
Alternativní typ plynu:	LPG
Přívod plynu:	1/2"

Voda:

Přívod studené/teplé vody - průměr:	3/4"
--	------

Hlavní informace

Rozměr varné plochy - hloubka:	410 mm
Rozměr varné plochy - šířka:	680 mm
Síla:	10 mm
Výška vany:	200 mm
Objem, Max:	60 L
Teplotní rozsah MIN:	90 °C
Teplotní rozsah MAX:	290 °C
Netto váha:	105 kg
Přepravní váha:	122 kg
Přepravní výška:	1080 mm
Přepravní šířka:	820 mm
Přepravní hloubka:	860 mm
Přepravní objem:	0.76 m ³

V případě, že zařízení je instalováno v blízkosti tepelně citlivých ploch a materiálů (např. dřevěný nábytek apod.) je doporučeno zachovat minimální bezpečnostní odstup 150mm od takových materiálů.

Zařízení smí/musí být instalováno pouze v souladu s platnými technickými a bezpečnostními předpisy a normami a pokyny uvedenými v návodě k instalaci a obsluze zařízení.

Certifikační skupina:	N7BRG
Termostatický bezpečnostní ventil	X
Termostatický ventil	X
Dvouplášťové víko	X

Udržitelnost

Spotřeba plynu (G20) min, max:	0 - 1.69 m ³ /h
---------------------------------------	----------------------------